

minileiste®

www.minileiste.com



reddot winner 2020
best of the best



reddot winner 2020
best innovative product

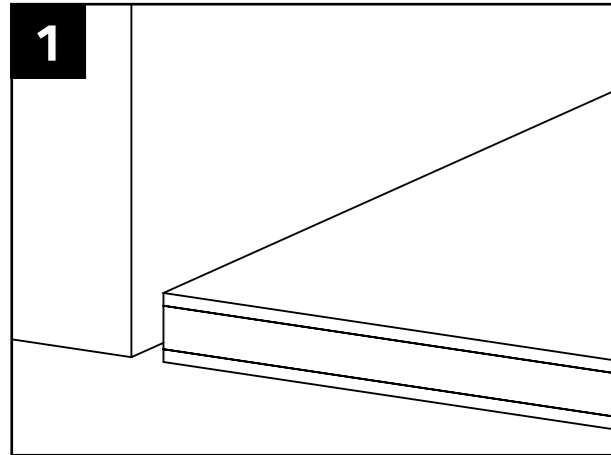
MONTAGEANLEITUNG *ASSEMBLY INSTRUCTIONS*

Be smart.



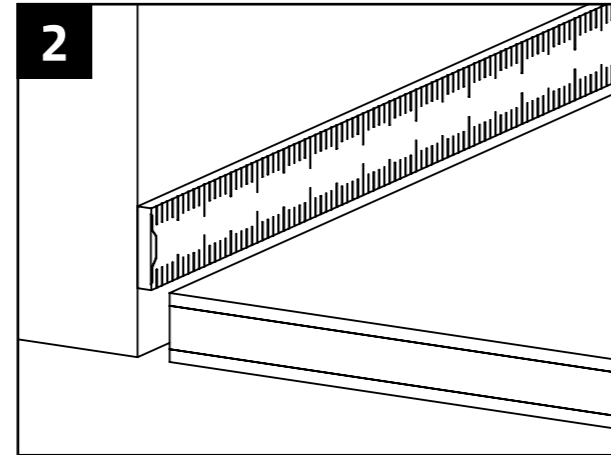
EINFACHE MONTAGE IN NUR 8 SCHRITTEN

EASY ASSEMBLY IN JUST 8 STEPS



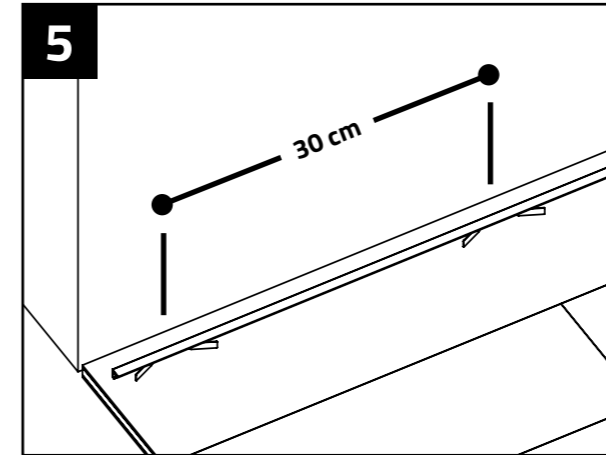
Die Breite der Anschlussfuge sollte je nach verwendetem Abschlussystem zwischen 4 und 12 mm sein (siehe Datenblätter). Ebenfalls zu berücksichtigen ist die Stärke des Bodenbelags. Unsere Systeme des Typs X5 können bereits ab einer minimalen Bodenbelagsstärke von 5 mm eingesetzt werden.

The width of the connection joint should be between 4 and 12 mm depending on the profile system used (see data sheets). The thickness of the flooring must also be taken into account. Our type X5 systems can be used with a minimum floor covering thickness of 5 mm.



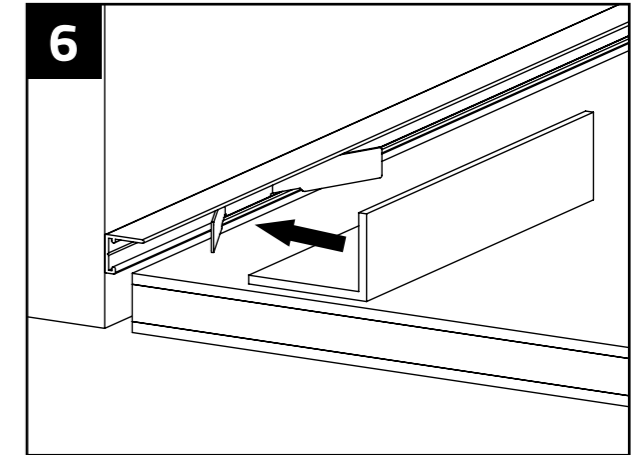
Die Abmessungen für die Profilschnitte werden an den Wandflächen abgenommen. Gehrungsschnitte für Innen- und Außenecken werden hierbei berücksichtigt.

The dimensions for the profile cuts are taken from the wall surfaces. Miter cuts for inside and outside corners are taken into account.



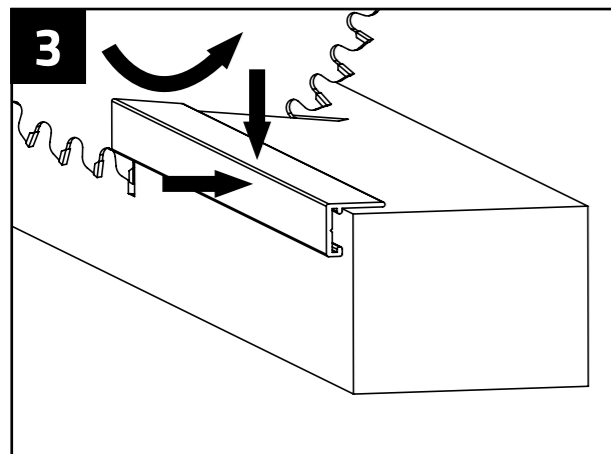
Montageclips alle 30 bis 60 cm in die Abschlussleiste einsetzen.
FÜR SCHWIMMENDE BÖDEN: In die Abschlussfuge ist zwischen die Montageclips etwas flexiblem Montagekleber oder Silikon einzubringen, um eine Übertragung der vertikalen Bodenbewegung auf die Leiste zu vermeiden und diese somit zu fixieren.

Insert mounting clips every 30 to 60 cm in the end strip.
FOR FLOATING FLOORS: A bit of flexible assembly adhesive or silicone must be applied between the assembly clips in the closing joint in order to prevent the vertical movement of the end profile caused by the floating floor.



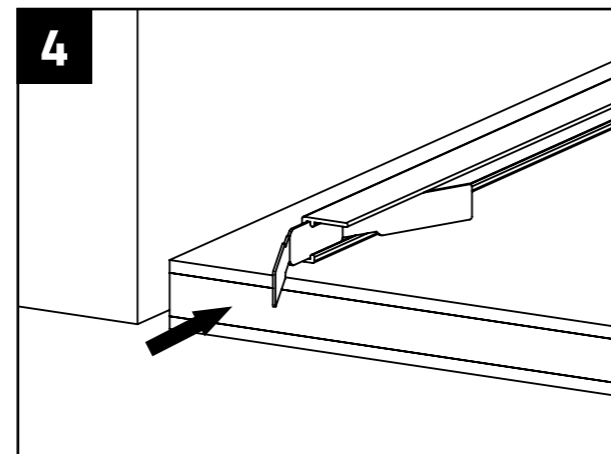
Die Abschlussleiste mit den eingeschobenen Montageclips wird nun an der Wandfläche in Montageposition gebracht. Mit der Montagehilfe werden die Montageclips vorsichtig aufgespreizt, indem mit der Montagehilfe die Montageclips Richtung Wand beaufschlagt werden.

The end profile with the inserted mounting clips is now brought into the mounting position on the wall surface. With the assembly aid, the assembly clips are carefully spread out by using the assembly aid to apply the assembly clips towards the wall.



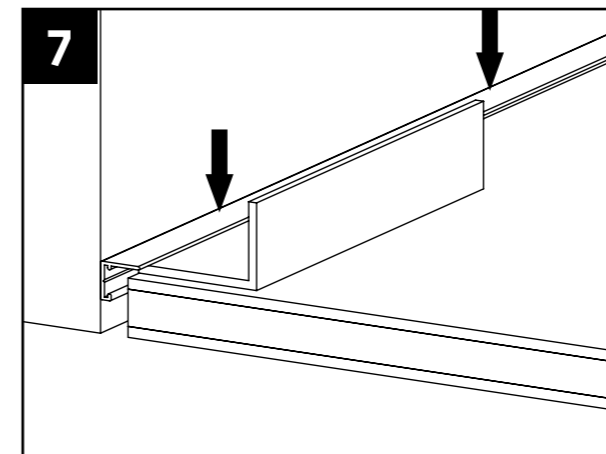
Die Profile werden passend abgelängt. Hierbei wird in einem Arbeitsgang der Gehrungsschnitt für Innen- oder Außenecke angebracht. Das Profil wird dabei sicher auf einen Holzträger gedrückt und in der Säge schnittgerecht positioniert. Die Schnittrichtung der Säge drückt dabei das Profil beim Schneidevorgang an den Holzträger.

The profiles are cut to length. The miter cut for inside or outside corners is made in one step. The profile is pressed securely onto a wooden support and positioned in the saw in a cut-like manner. The cutting direction of the saw presses the profile against the wooden beam during the cutting process.



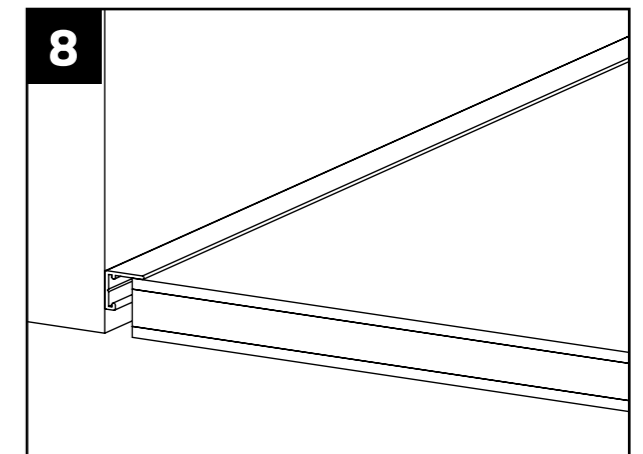
Die Montageclips werden stirnseitig in die Abschlussleiste eingeschoben. Achtung: In der Abschlussleiste sind zwei gegenüberliegende Vorsprünge eingearbeitet, zwischen denen die Montageclips leichtgängig geführt werden.

The mounting clips are pushed into the profile on the front. Attention: Two opposite shoulders are worked into the profile, between which the mounting clips are easily guided.



Sobald der Spannvorgang abgeschlossen ist, wird die Abschlussleiste nach unten gedrückt und die Montagehilfe abgezogen. Nun wiederholt sich der Spann- und Montagevorgang, bis alle Montageclips einer Abschlussleiste gespannt und versenkt sind. Zu evtl. Korrekturen kann die Abschlussleiste jederzeit aus der Anschlussfuge entnommen werden.

As soon as the clamping process is completed, the end strip is pressed down and the assembly aid is removed. Now the tensioning and assembly process is repeated until all assembly clips on an end strip are tensioned and countersunk. The end strip can be removed from the connection joint at any time for any corrections.

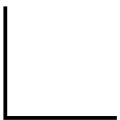
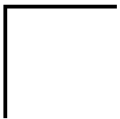


Die Abschlussleiste ist montiert. Nach einer kurzen Kontrolle kann das nächste Teilstück montiert werden.

The end profile is installed. After a brief inspection, the next section can be assembled.

minileiste®

www.minileiste.com



Händlerstempel
Dealer stamp

minileiste by ENGELTECH GmbH
Nockhofweg 26h
6162 Mutters
Austria

+43 (0) 512 319 062
info@minileiste.com
www.minileiste.com



reddot winner 2020
best of the best



reddot winner 2020
best innovative product